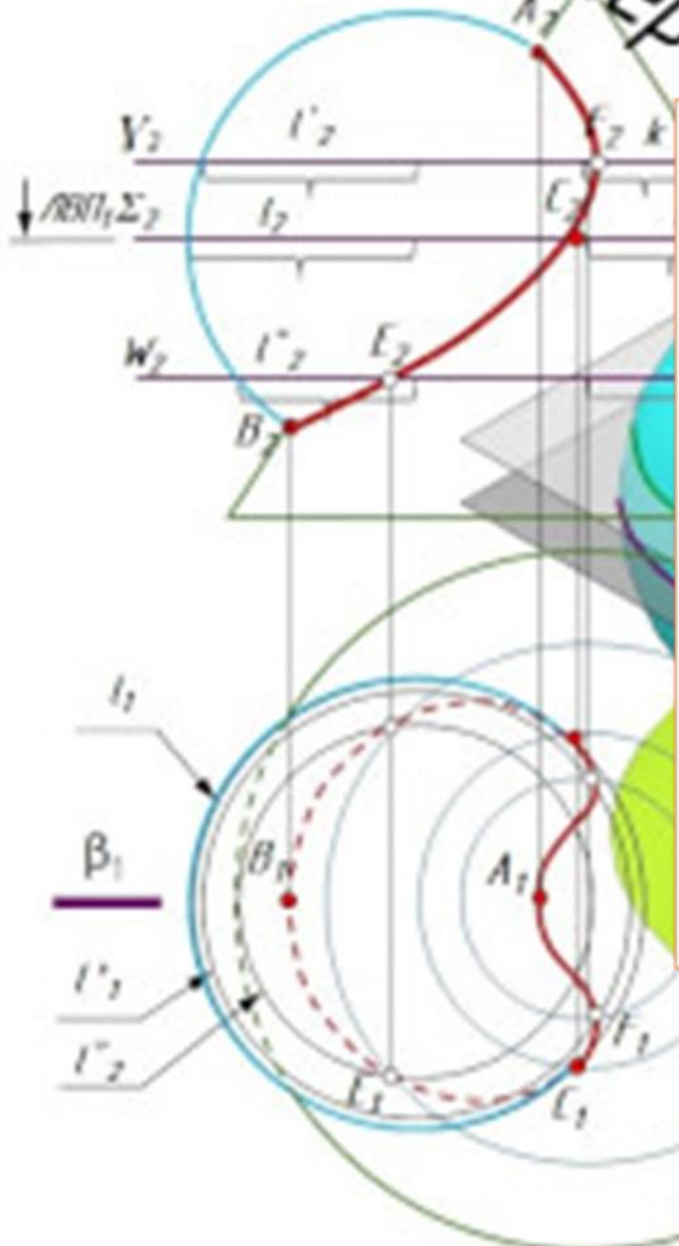
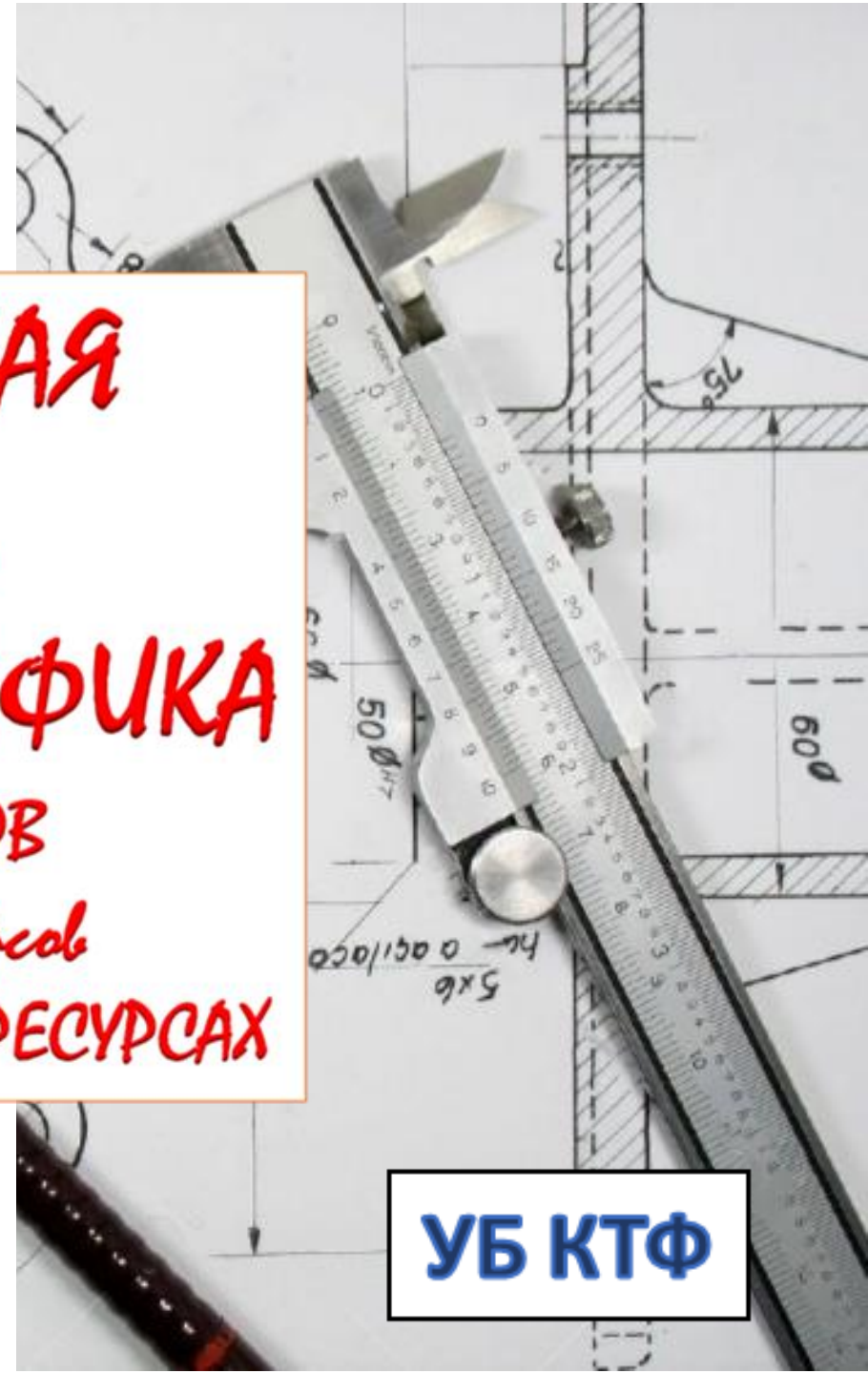


Начертание



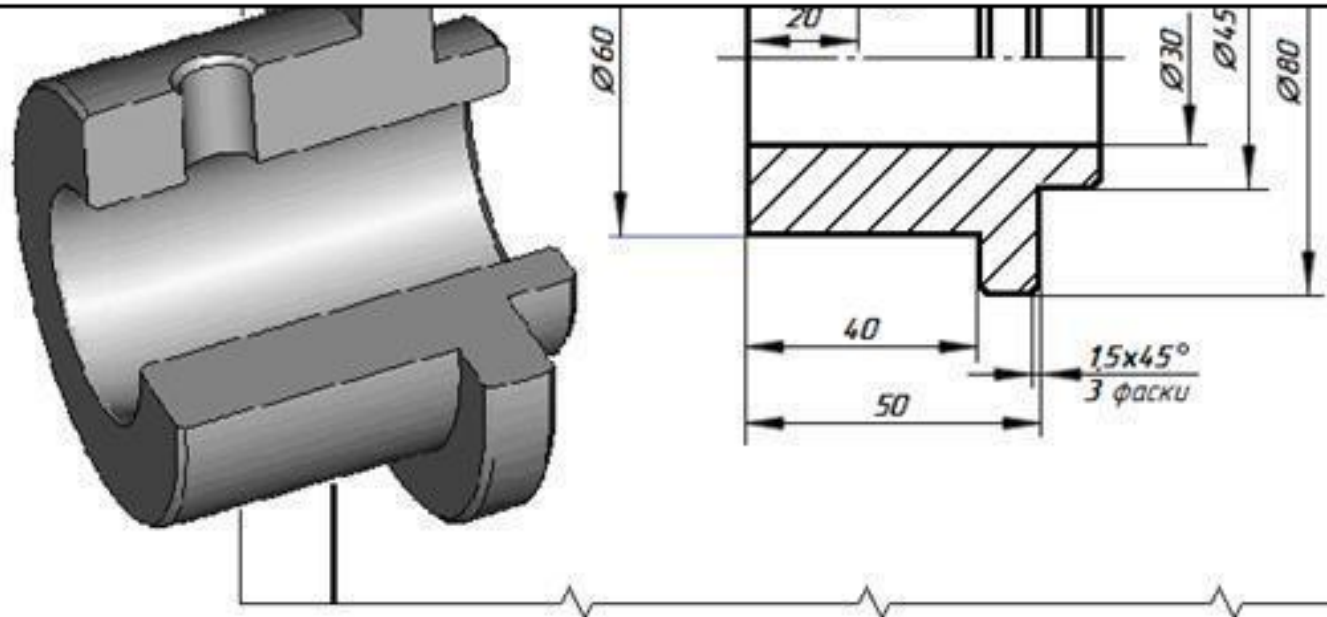
**НАЧЕРТАТЕЛЬНАЯ
ГЕОМЕТРИЯ.
ИНЖЕНЕРНАЯ ГРАФИКА**
ПОДБОРКА УЧЕБНИКОВ
ДЛЯ СТУДЕНТОВ 1-2 курсов
В ЭЛЕКТРО-БИБЛИОТЕЧНЫХ РЕСУРСАХ



УБ КТФ



Инженерная графика : учебник / Н. П. Сорокин, Е. Д. Ольшевский, А. Н. Заикина, Е. И. Шибанова. — 6-е изд., стер. — Санкт-Петербург : Лань, 2016. — 392 с. — ISBN 978-5-8114-0525-1.



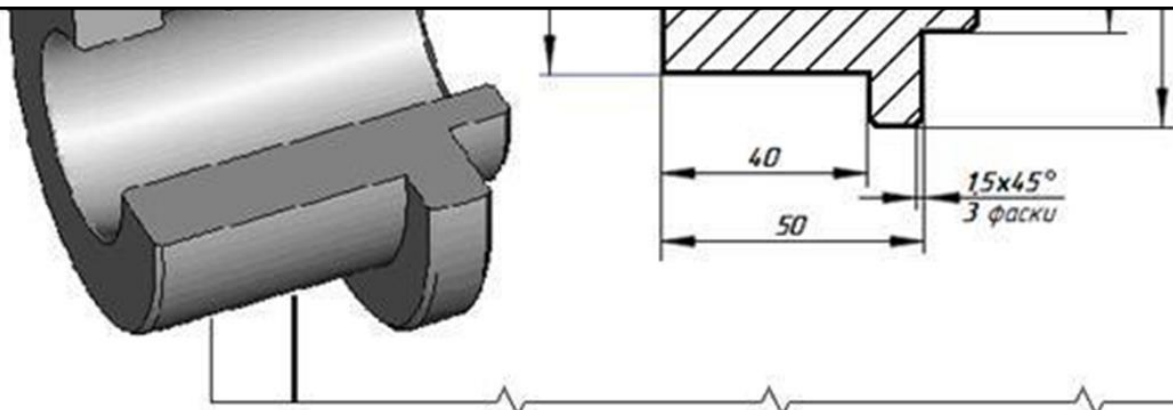
В учебнике изложены требования стандартов СПДС и ЕСКД по содержанию и графическому оформлению чертежей. Даны основы построения пространственных фигур. Приведены сведения по выполнению машиностроительных и строительных чертежей. Книга предназначена для студентов строительных вузов и инженеров.

НАЧЕРТАТЕЛЬНАЯ
ГЕОМЕТРИЯ

О. С. БУДАРИН



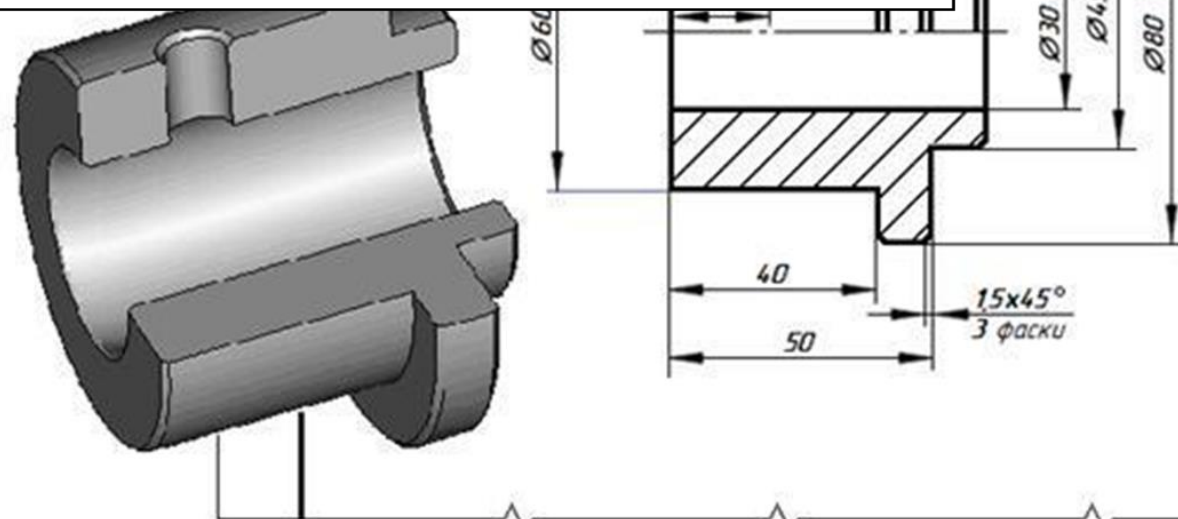
Бударин, О. С. Начертательная геометрия : учебное пособие / О. С. Бударин. — 3-е изд., стер. — Санкт-Петербург : Лань, 2019. — 360 с. — ISBN 978-5-8114-3953-9. — Текст : электронный // Лань : электронно-библиотечная система. — URL: <https://e.lanbook.com/book/113610>



Учебное пособие соответствует содержанию программы по начертательной геометрии государственных образовательных стандартов по направлениям подготовки бакалавров и дипломированных специалистов по образованию в области строительства, архитектуры, дизайна архитектурной среды, реставрации и реконструкции архитектурного наследия и других технических специальностей. Учебное пособие содержит сведения по теоретическому курсу начертательной геометрии. Рассматриваются ортогональные проекции, аксонометрия, перспектива и проекции с числовыми отметками. Представлено достаточное количество задач с подробными решениями



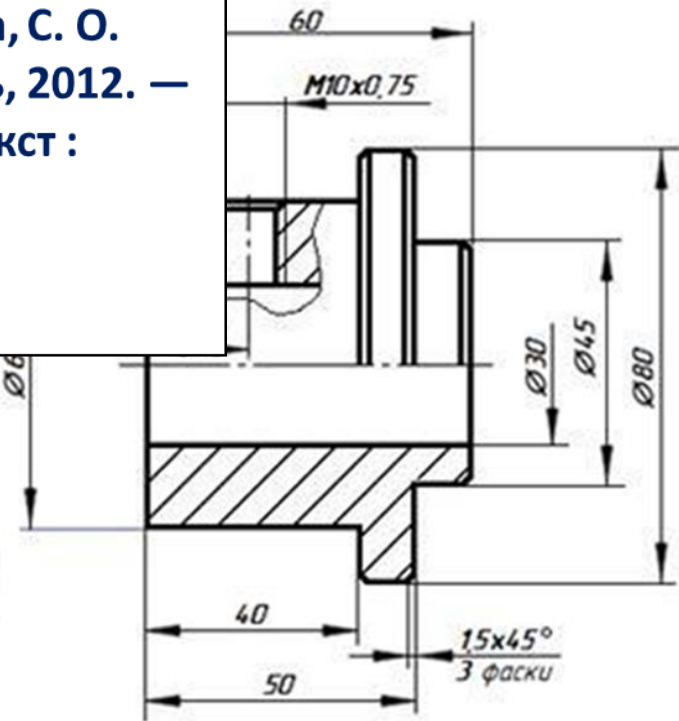
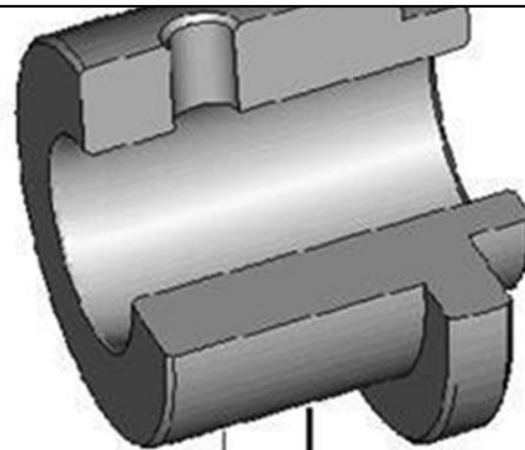
Серга, Г. В. Начертательная геометрия : учебник / Г. В. Серга, И. И. Табачук, Н. Н. Кузнецова. — 3-е изд., испр. и доп. — Санкт-Петербург : Лань, 2018. — 444 с. — ISBN 978-5-8114-2781-9. — Текст : электронный // Лань : электронно-библиотечная система. — URL: <https://e.lanbook.com/book/101848>



В учебнике приводятся теоретические основы построения чертежей, геометрические основы построения кривых линий, гранных и криволинейных поверхностей, пересечение их прямой линией с плоскостью, взаимное пересечение друг с другом, построение разверток, аксонометрических изображений, общие сведения о проекциях с числовыми отметками, линейная перспектива, тени в ортогональных проекциях, аксонометрии и линейной перспективе. Для студентов высших учебных заведений, изучающих дисциплину «Начертательная геометрия».



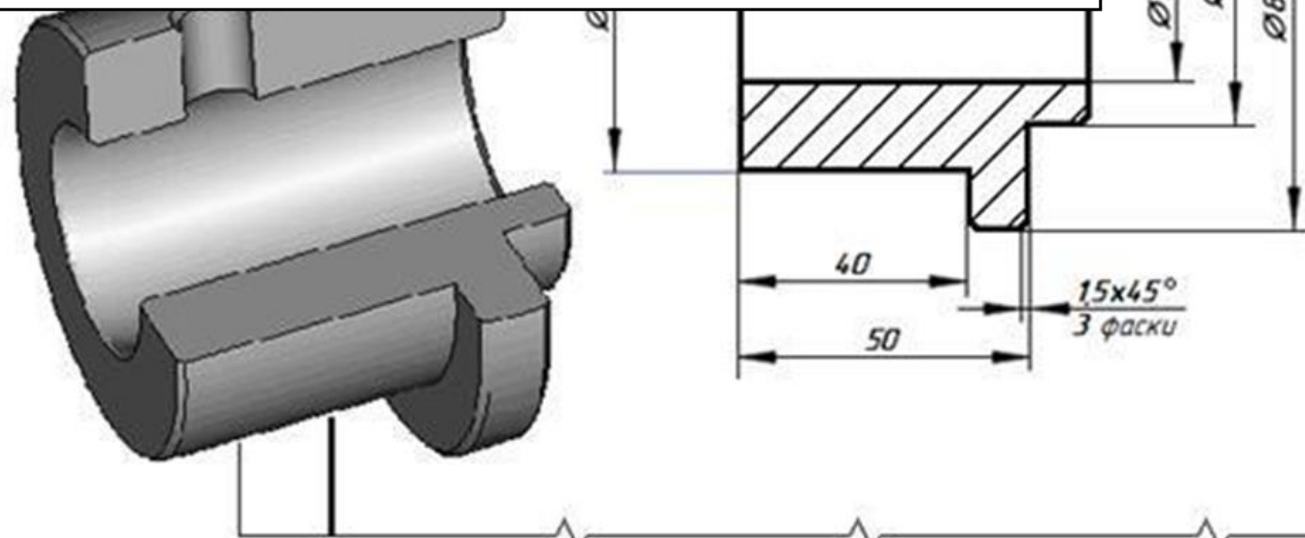
Тарасов, Б. Ф. Начертательная геометрия : учебник / Б. Ф. Тарасов, Л. А. Дудкина, С. О. Немолотов. — Санкт-Петербург : Лань, 2012. — 256 с. — ISBN 978-5-8114-1321-8. — Текст : электронный // Лань : электронно-библиотечная система. — URL: <https://e.lanbook.com/book/3735>



Изложены основы метода проекций, методы изображения пространственных фигур на плоскости, способы преобразования ортогональных проекций; даны графические способы решения метрических и позиционных задач, основные сведения о кривых линиях, многогранниках и кривых поверхностях; рассмотрены теоретические основы аксонометрических проекций и основы построения теней в ортогональных и аксонометрических проекциях. Учебник предназначен для студентов механических, строительных и инженерно-технических направлений подготовки высших учебных заведений.



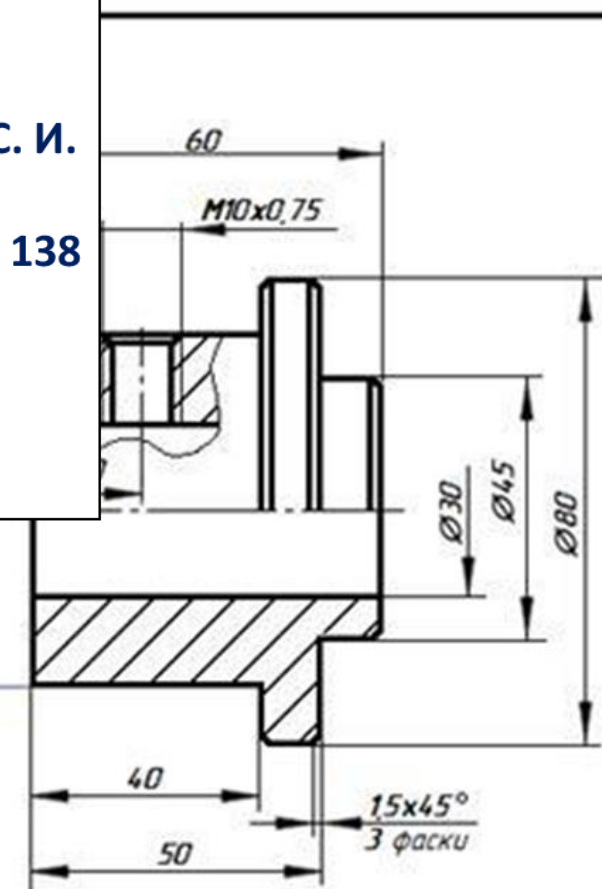
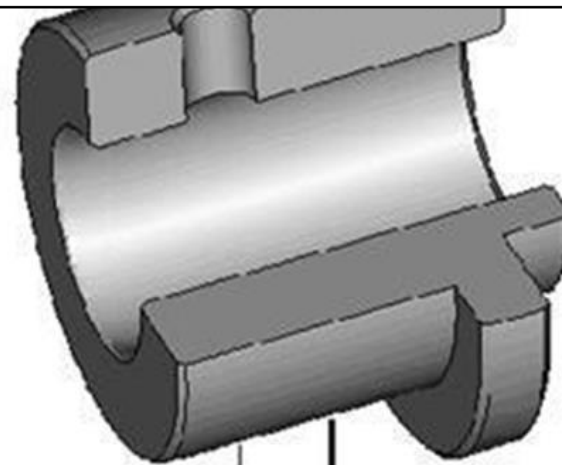
Начертательная геометрия : учебное пособие / В. В. Корниенко, В. В. Дергач, А. К. Толстихин, И. Г. Борисенко. — 4-е изд., испр. и доп. — Санкт-Петербург : Лань, 2013. — 192 с. — ISBN 978-5-8114-1467-3. — Текст : электронный // Лань : электронно-библиотечная система. — URL: <https://e.lanbook.com/book/12960>



В учебном пособии изложены основные методы проецирования, позволяющие строить изображения пространственных геометрических образов на плоскости, способы решения позиционных и метрических задач, имеющих практическое значение.



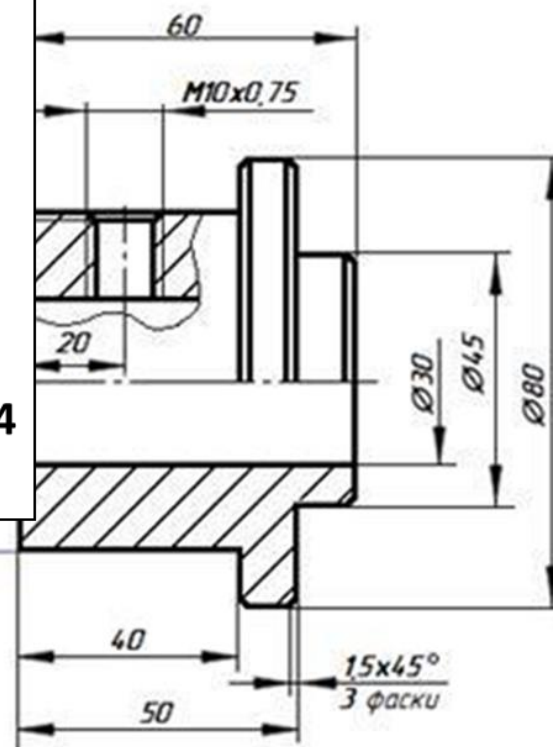
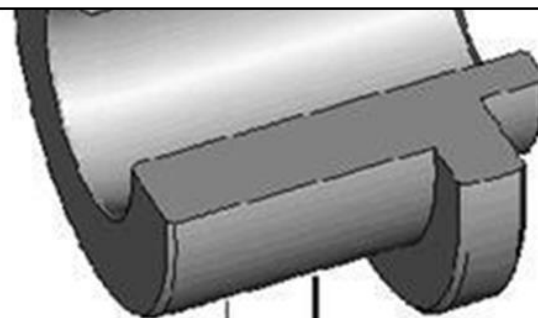
Горельская, Л. В. Начертательная геометрия : учебное пособие по курсу "Начертательная геометрия" / Л. В. Горельская, А. В. Кострюков, С. И. Павлов. — Оренбург : Оренбургский государственный университет, ЭБС АСВ, 2000. — 138 с. — ISBN 2227-8397. — Текст : электронный // Электронно-библиотечная система IPR BOOKS : [сайт]. — URL: <http://www.iprbookshop.ru/21616.html>



В учебнике с учетом современного уровня развития исторической науки в сжатой форме излагаются основные события и проблемы истории России с древнейших времен до наших дней. Материал учебника соответствует основным положениям Федерального государственного образовательного стандарта высшего профессионального образования третьего поколения и программам преподавания курса "История России" для технических и естественных специальностей.



Дергач, В.В. Начертательная геометрия : учебник / В.В. Дергач, И.Г. Борисенко, А.К. Толстихин ; Сибирский федеральный университет. – 7-е изд., перераб. и доп. – Красноярск : Сибирский федеральный университет (СФУ), 2014. – 260 с. : ил., табл., схем. – Режим доступа: по подписке. – URL: <http://biblioclub.ru/index.php?page=book&id=364555>



Рекомендовано Федеральным государственным бюджетным образовательным учреждением высшего профессионального образования «Московский государственный технологический университет «СПАНКУИ» в качестве учебника для студентов высших учебных заведений. Изложены основные методы проецирования, позволяющие строить изображения пространственных геометрических образов на плоскости. Рассмотрены способы решения позиционных и метрических задач, имеющих практическое значение.